

## Salamandr digitální 3 tělesa posuvný automatický 400 V

<b>Model</b>	<b>Sap kód</b>	00010737
SD 37	<b>Skupina artiklů</b>	Salamandry



- Odnímatelný spodní rošt: Ano
- Plynule posuvná horní část zařízení s topnými tělesy: Ano
- Automatická regulace teploty: Ano
- Nerezový držák součástí zařízení pro snadné namontování na stěnu: Ano
- Automatické vypnutí po skončení cyklu a signalizace akustickým signálem: Ano
- Funkce HOLD pro udržování potravin při určité teplotě: Ano
- Počet topných těles a stupňů výkonu: 3 topné elementy, 7 variant ohřevu

<b>Sap kód</b>	00010737	<b>Příkon elektrický [kW]</b>	4.500
<b>Šířka netto [mm]</b>	570	<b>Napájení</b>	400 V / 3N - 50 Hz
<b>Hloubka netto [mm]</b>	580	<b>Odnímatelný spodní rošt</b>	Ano
<b>Výška netto [mm]</b>	520	<b>Počet topných těles a stupňů výkonu</b>	3 topné elementy, 7 variant ohřevu
<b>Hmotnost netto [kg]</b>	58.00		

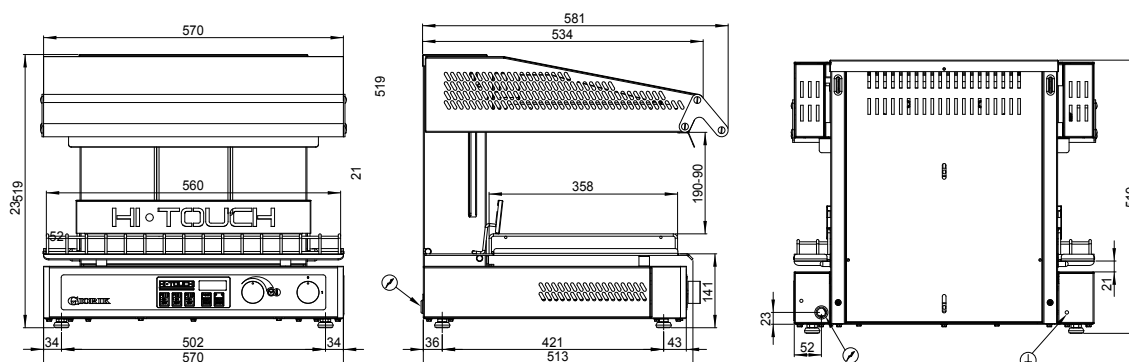
# Technický list

Technický výkres



## Salamandr digitální 3 tělesa posuvný automatický 400 V

<b>Model</b>	<b>Sap kód</b>	00010737
SD 37	<b>Skupina artiklů</b>	Salamandry





### Salamandr digitální 3 tělesa posuvný automatický 400 V

<b>Model</b>	<b>Sap kód</b>	00010737
SD 37	<b>Skupina artiklů</b>	Salamandry

# 1

#### Kryt topných segmentů z Vermikulitu

okamžitý bezbariérový prostup tepla a světla od topných segmentů  
velmi odolný materiál

- intenzivní tepelná úprava pokrmů

# 2

#### Speciální topné elementy,

okamžitý tepelný náběh

- salamandr nemusí být průběžně zapnutý, pokrmy se zapékají v reálném čase, nevzniká odpadní teplo v kuchyni

# 3

#### Posuvný systém

posuvný systém umožňující plynulý posun zdvihu a nastavení potřebného odstupu od potraviny

- pohodlná regulace bez potřeby vynaložit sílu nastavení vzdálenosti potřebné k zapečení potraviny

# 4

#### Jednotlivé ovládání zón

ovládací prvky umožňující zapínat jednotlivé zóny přístroje

šetří energii a prodlužuje jeho životnost

- úspora energie Umožňuje úpravu různě velkých potravin

# 5

#### Nerezová konstrukce

konstrukční materiál je z vysoce kvalitní nerezavějící oceli  
zajištění dlouhé životnosti  
vysoký hygienický standard

- bezpečná příprava pokrmů; dlouhá životnost; snadné čištění

# 6

#### Držák na zeď

konstrukce umožňující zavěšení na zeď či konstrukci

- úspora místa v kuchyni; snadný přístup

# 7

#### Automatické vypnutí

automatické vypnutí na konci nastaveného cyklu  
akustický signál

- zabrání zničení potraviny



### Salamandr digitální 3 tělesa posuvný automatický 400 V

<b>Model</b>	<b>Sap kód</b>	00010737
SD 37	<b>Skupina artiklů</b>	Salamandry

**1. Sap kód:**

00010737

**2. Šířka netto [mm]:**

570

**3. Hloubka netto [mm]:**

580

**4. Výška netto [mm]:**

520

**5. Hmotnost netto [kg]:**

58.00

**6. Šířka brutto [mm]:**

680

**7. Hloubka brutto [mm]:**

650

**8. Výška brutto [mm]:**

620

**9. Hmotnost brutto [kg]:**

62.00

**10. Typ spotřebiče:**

Elektrické zařízení

**11. Materiál:**

Nerez

**12. Typ ohřevu zařízení:**

Infrazářič

**13. Příkon elektrický [kW]:**

4.500

**14. Napájení:**

400 V / 3N - 50 Hz

**15. Maximální teplota zařízení [°C]:**

230

**16. Typ ovládaní:**

Digitální

**17. Velikost GN / EN zařízení:**

GN 1/1

**18. Odnímatelný spodní rošt:**

Ano

**19. Plynule posuvná horní část zařízení s topnými tělesy:**

Ano

**20. Automatická regulace teploty:**

Ano

**21. Nerezový držák součástí zařízení pro snadné namontování na stěnu:**

Ano

**22. Automatické vypnutí po skončení cyklu a signalizace akustickým signálem:**

Ano

**23. Funkce HOLD pro udržování potravin při určité teplotě:**

Ano

**24. Počet topných těles a stupňů výkonu:**

3 topné elementy, 7 variant ohřevu  
– 3 topné elementy, 7 variant ohřevu